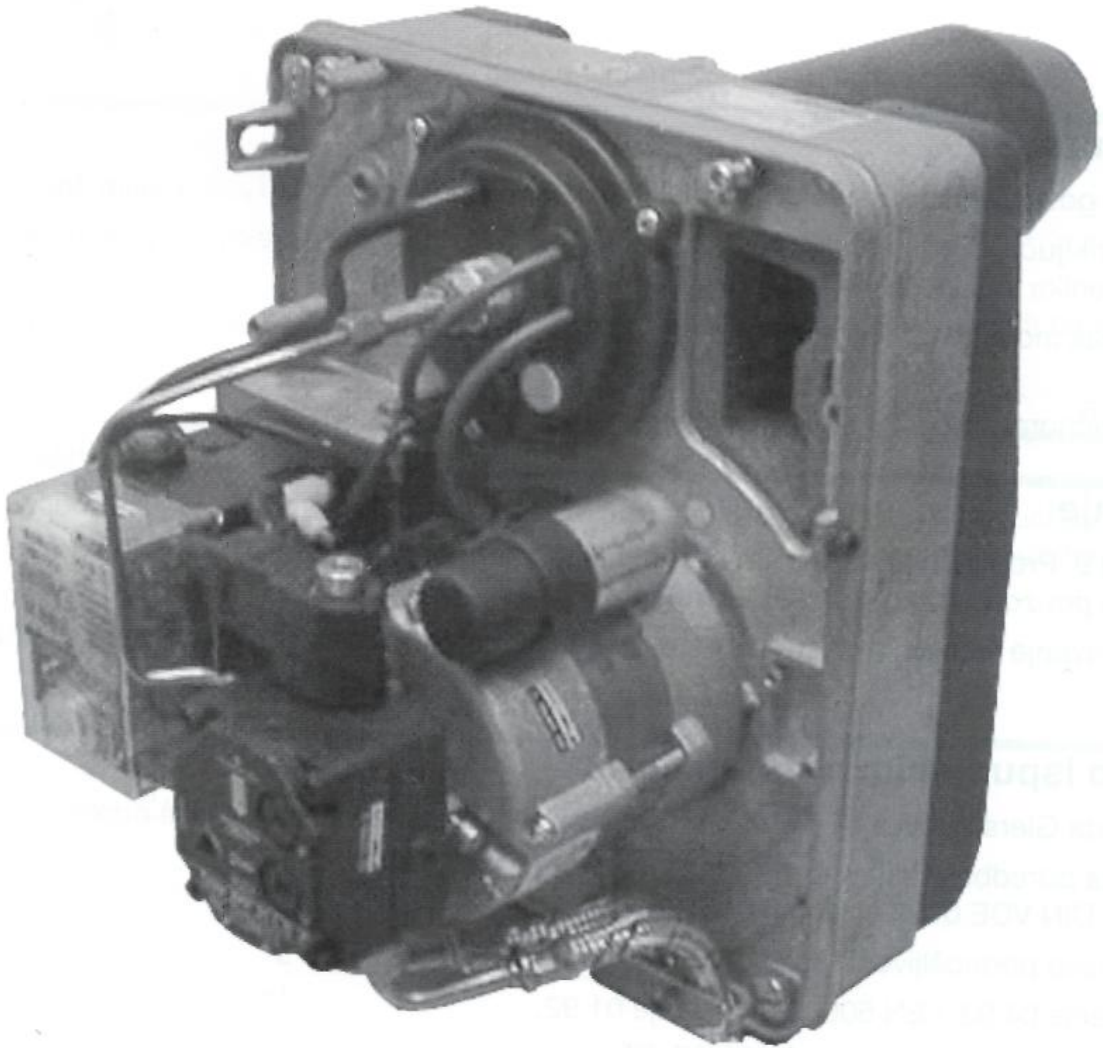


TEHNIČKE INFORMACIJE • UPUTSTVA ZA UGRADNJU

## GL10

Ulje



## Sadržaj

1.	Mere sigurnosti.....	02
2.	Održavanje.....	02
3.	Potvrda o ispunjenim normama.....	02
4.	Tehnički podaci.....	03
5.	Montiranje prirubnice i gorionika.....	03
6.	Električni priključak.....	03
7.	Uljna pumpa.....	04
8.	Priključak ulja.....	05
9.	Položaj za servisiranje.....	06
10.	Promena dizne.....	06
11.	Podešavanje elektrode za paljenje.....	06
12.	Nameštanje količine vazduha (mera „A“)......	06
13.	Kontrola delovanja programator-detektor plamena.....	07
14.	Predgrejač ulja (samo kod GL10.1/2-V).....	08
15.	Digitalno brojilo ulja - OC (dodatna oprema).....	08
16.	Usklađivanje kotla i gorionika.....	10
17.	Priključak dimnjaka.....	10
18.	Termometar dimnog gasa.....	10
19.	Sheme ožičenja.....	11
20.	Moguće greške.....	12
21.	Tablice za nameštanje.....	13
22.	Presek gorionika i popis rezervnih delova.....	15
23.	Izvedbene mere / Priključne mere kotla.....	20
24.	Radna polja.....	20

---

### 1. Mere sigurnosti

Instalacija uljnog postrojenja mora se obaviti saglasno tehničkim propisima i zakonskim merama.

Montažu, uljni priključak i priključak dimnjaka, prvo puštanje u rad, električni priključak kao i samo održavanje gorionika sme da obavlja samo ovlašćeni servis.

Električni priključak mora se uraditi saglasno VDE ili OVE propisima i propisima dobavljača električne energije.

Radove na električnom priključku sme da obavlja samo ovlašćena osoba.

---

### 2. Održavanje

Saglasno Propisu o postrojenjima za grejanje, postrojenje je potrebno redovno održavati da bi se postiglo njegovo pouzdano i sigurno funkcionisanje.

Obavezno je održavanje jednom godišnje. Preporučujemo sklapanje ugovora o održavanju sa ovlašćenim instalaterom.

---

### 3. Potvrda o ispunjenim normama

Mi potvrđujemo da Giersch-ovi uljni gorionici GL10 ispunjavaju sledeće zakonske odredbe:

• „Niskonaponska odredba" saglasno 73/23/ EWG u vezi sa DIN VDE 0700 deo 1 / izdanje 04.88. i DIN VDE 0722 / izdanje 04.83.

• „Elektromagnetna podnošljivost" saglasno odredbi 89/336/EVVG u vezi sa EN 55014 / izdanje 04.93. i EN 50082-1 / izdanje 01.92.

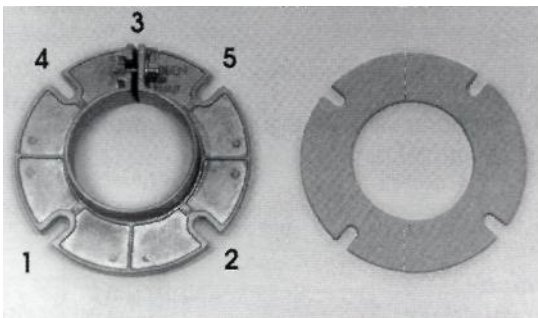
• „Mašinska odredba" saglasno odredbi 98/37/ EG.

• „Odredba o iskoristivosti" saglasno odredbi 92/42/EVVG u vezi sa EN 267 / izdanje 10.91.

## 4. Tehnički podaci

	GL10.1-V-L	GL10.1-L	GL10.2-V-L	GL10.2-L
Učink gorionika u kg/h u kW	1,30 - 3,40 15,5 - 40,3	1,51 - 3,40 18,0 - 40,3	2,10 - 5,65 25,0 - 67,0	2,10 - 5,65 25,0 - 67,0
Preporučeni kotlovski učinak u kW (92%)	14,2 - 37,0	16,5 - 37,0	22,5 - 62,0	22,5 - 62,0
Napon mreže	1 / N / PE ~ 50 Hz / 230 V			
Maks. uzimanje snage u W Start / Pogon	305/214	230/132	330 / 240	240/150
Težina u kg	11			
Buka u dB(A)	58	58	59	59

## 5. Montiranje prirubnice i gorionika



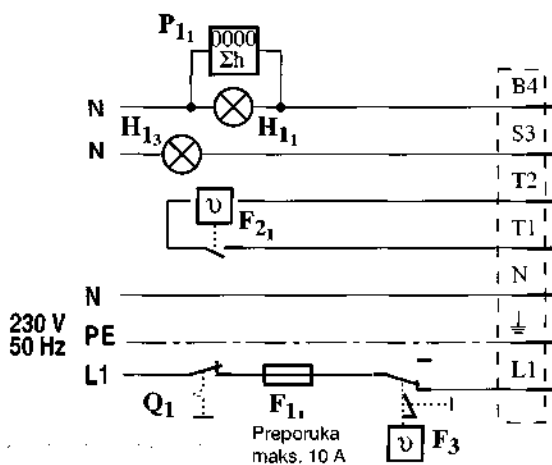
- pokretnu prirubnicu i zaptivku montirati na vrata kotla,
- gorionik umetnuti u pokretnu prirubnicu,
- paziti na redosled pritezanja vijaka,
- gorionik kod pritezanja vijaka podignuti.



Pomoću pokretne prirubnice plamena cev može se optimalno namestiti na dubinu ložišta.

## 6. Električni priključak

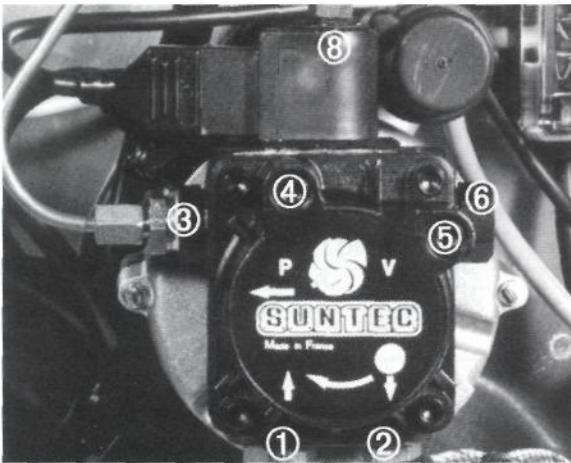
Električni priključak u priloženom utikaču izvesti saglasno shemi ožičenja, uzimajući u obzir lokalne propise. Dovod treba osigurati osiguračem od 10 A , a preporučljivo je upotrebiti fleksibilni kabel. Ukoliko je utikač već ožičen, obaviti kontrolu priključaka saglasno priloženoj shemi.



## 7. Uljna pumpa

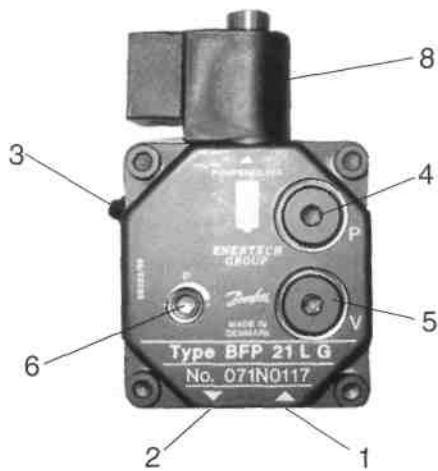
Saglasno tablicama za nameštanje (str. 13 i 14) pritisak pumpe može se namestiti uzevši u obzir potreban učinak gorionika. Zatvorni čep ④ odvrnuti. Manometar uviti i pomoću vijka ⑥ regulisati pritisak pumpe. Pritisci pumpe navedeni u tablicama za nameštanje su osnovne vrednosti koje mogu odstupati zavisno od sistema za grejanje.

**Pažnja:** Kod uljne pumpe „Suntec AS47“ manometar pokazuje stvarni pritisak pumpe tek kad magnetni ventil otvori prolaz ulju do dizni.



### Suntec:

- ① = Polaz
- ② = Povrat
- ③ = Priključak dizne
- ④ = Priključak merenja pritiska
- ⑤ = Merni priključak vakuma
- ⑥ = Nameštanje pritiska
- ⑧ = Magnetni ventil



### Danfoss:

- Zatvorni čep ④ odvrnuti
- Manometar uviti i pomoću vijka ⑥ regulisati pritisak pumpe saglasno tablicama za nameštanje.

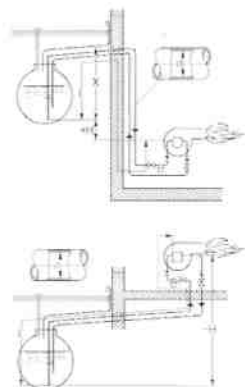
- ① = Polaz
- ② = Povrat
- ③ = Priključak dizne
- ④ = Priključak merenja pritiska
- ⑤ = Merni priključak vakuma
- ⑥ = Nameštanje pritiska
- ⑧ = Magnetni ventil

## 8. Priključak ulja

U tablicama su navedene najveće dopuštene dužine usisnih vodova. Vrednosti se odnose na loživo ulje EL 4,8 cSt i unutrašnji prečnik usisnog voda. Pri određivanju dužine usisnog voda uzeti su u obzir otpori jednog ventila, jednog povratnog ventila i 4 ugla. Zbog mogućih isparavanja veličina X ne bi trebala da prekorači dužinu od 4 m.

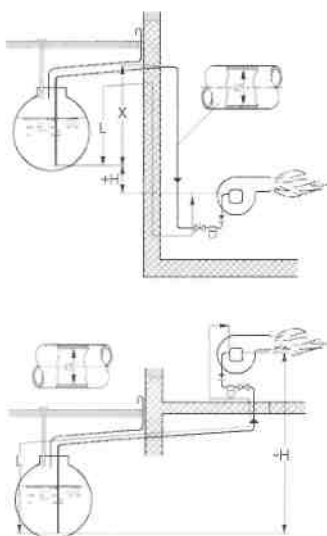
- Uljnu pumpu priključiti na uljovod priloženim savitljivim cevima,
- Pumpu priključiti polaznim i povratnim vodom (dvocevni sistem),
- Kod rezervoara položenih uspravno, pumpa se može prevesti na jednocevni sistem.

### Dvocevni sistem



Uljna pumpa	DN [mm]	H [m]									
		4	3	2	1	0	-1	-2	-3	-4	
Suntec ili	6	21	18	16	13	11	8	5	-	-	
	8	67	58	50	42	34	25	17	9	-	
Danfoss	10	100	100	100	100	82	62	42	21	-	

### Jednocevni sistem



Protok ulja [kg/h]	DN [mm]	H [m]									
		4	3	2	1	0	-1	-2	-3	-4	
bis2,5	4	77	68	58	49	40	31	22	13	-	
	6	100	100	100	100	100	100	87	64	18	
	8	100	100	100	100	100	100	100	100	56	
2,5-5,0	4	39	34	29	25	20	16	11	6	-	
	6	100	100	100	100	100	79	56	32	9	
	8	100	100	100	100	100	100	100	65	28	
5,0-10,0	4	19	17	15	12	10	8	-	-	-	
	6	98	86	74	63	51	39	28	16	4	
	8	100	100	100	100	100	100	88	51	14	
	6	42	37	32	27	22	17	12	7	-	
	8	100	100	100	85	69	54	38	22	6	



Kod jednocevnog sistema mora se iz otvora povrata ② izvaditi Bypass-vijak, i otvor zatvoriti zaptivkom i metalnim čepom.

Za promenu na jednocevni sistem preporučujemo upotrebu filtra za loživo ulje sa povratnim dovodom. Uljna pumpa ostaje pri tome u dvocevnom sistemu. Polazni i povratni vod priključiti na filter, otvoriti pipak na filteru i sistem za grejanje pustiti u pogon.

## 9. Položaj za servisiranje



- osloboditi brze zatvarače,
- podložnu ploču skinuti sa kućišta,
- podložnu ploču zavesiti na dva gornja vijka (položaj za servisiranje).

Kod ponovnog sklapanja podložnu ploču umetnuti u kućište i pričvrstiti brzim zatvaračima.

**Pažnja! Paziti da podložna ploča pravilno sedne na kućište.**

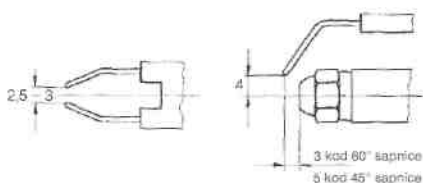
## 10. Promena dizne



Graničnik za zastoju ploču

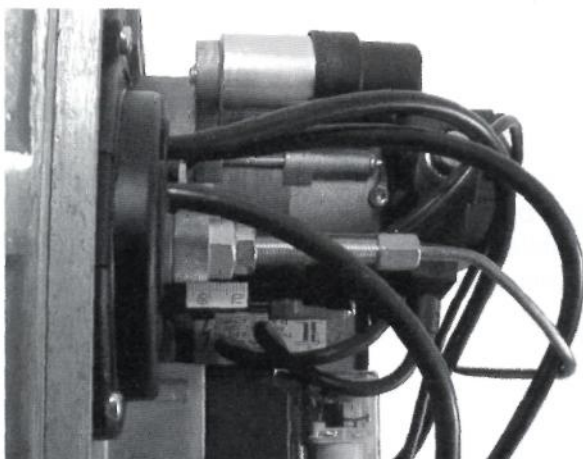
- podložnu ploču staviti u položaj za servisiranje,
- kablove za paljenje skinuti sa elektrode, zastoju ploču osloboditi i skinuti je sa držača dizne,
- uljnu diznu odviti (ključ 16), a istovremeno ključem 19 sprečiti okretanje držača (vidi sliku),
- uljnu diznu promeniti.

## 11. Podešavanje elektrode za paljenje



Elektroda za paljenje je fabrički nameštena. Navedene mere služe za kontrolu.

## 12. Nameštanje količine vazduha (mera „A“)



### Mera „A“

Mera „A“ (vidi tablice str. 13 i 14) služi kao orijentaciona pomoć za lakše nameštanje gorionika. Ona označava položaj dizništa sa zastoju pločom u konusu plamene cevi.

Primer: Desno okretanje matice za nameštanje: količina vazduha se povećava, procenat CO<sub>2</sub> u dimnom gasu se smanjuje, a pritisak vazduha ispred zastoju ploče pada. Pomoću merenja procenta CO<sub>2</sub> na mernom mestu u cevi dimnog gasa kontroliše se pravilno nameštanje mere „A“.

## 13.Kontrola delovanja programator-detektor plamena

Nakon puštanja u pogon i redovnog servisiranja gorionika potrebno je provesti sledeće kontrole:

1. Pokretanje pri potamnelom detektoru plamena:

- programator ide u režim greške nakon isteka sigurnosnog vremena.

2. Pokretanje pri osvetljenom detektoru plamena:

- programator ide u režim greške zbog upada stranog svetla za vreme predodzračivanja.

3. Normalno pokretanje - ako za vreme pogona, u vreme naknadnog paljenja, detektor plamena potamni:

- TF 830: paljenje se mora uključiti, a nakon isteka sigurnosnog vremena programator ide u režim greške.

- DKW 972/976: dovod goriva se odmah isključuje i počinje naknadno odzračivanje u trajanju od 60 sek.

Nakon toga programator ponovno pokreće gorionik, a nakon isteka sigurnosnog vremena programator ide u režim greške.

### Sigurnosti i sklopne funkcije

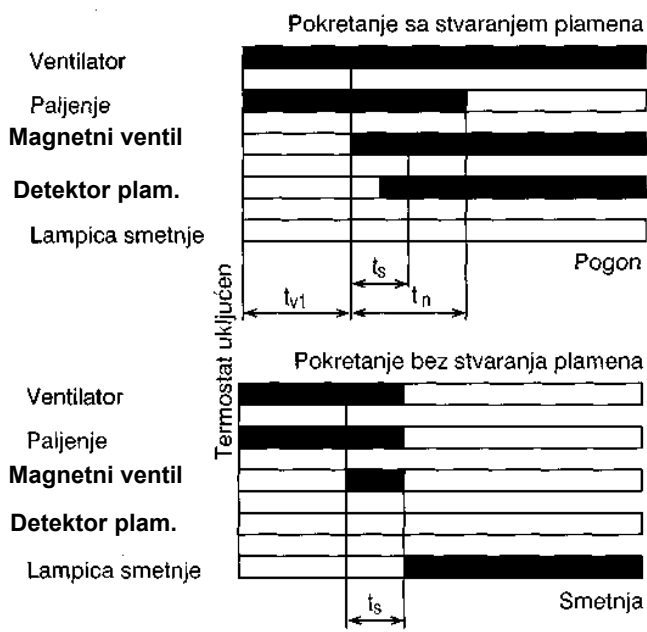
Ukoliko se za vreme pogona plamen ugasi, odmah se isključuje dovod goriva, a programator pokušava novo pokretanje sa predodzračivanjem i naknadnim paljenjem. U slučaju nepostojanja plamena programator ide u režim greške nakon isteka sigurnosnog vremena. Nakon prekida u strujnoj mreži programator obavlja, u svakom slučaju, novo pokretanje. Kod upada stranog svetla za vreme predodzračivanja, programator ide u režim greške nakon isteka sigurnosnog vremena.



Programator se sme staviti ili skinuti sa njegovog podnožja samo u slučaju kad je glavna sklopka isključena ili ako je 7-polni utikač nepriključen, jer je podnožje programatora inače pod naponom od 230 V. Upad stranog svetla na detektor plamena (iz okoline ili od naknadno užarenog šamotiranja) mora se sprečiti. Samo tada je garantovano funkcionisanje postrojenja bez greški.

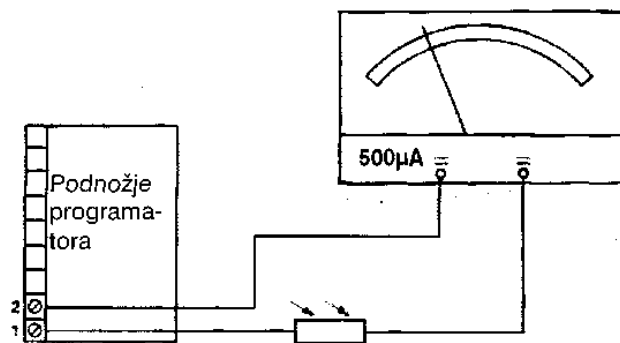
Satronic:	TF830	DKW 972/976
$t_{v1}$ = vreme pretpaljenja + vreme predodzračivanja	12 sek.	20 sek.
$t_s$ = sigurnosno vreme	10 sek.	5 sek.
$t_n$ = vreme naknadnog paljenja	20 sek.	7 sek.
Vreme naknadnog odzračivanja	nema	60 sek.
Vreme čekanja nakon greške	90 sek.	nema
Detektor plamena		MZ 770
Minimalna fotostruja [ MIKROA]	24	70

### TF 830 und DKW 972/976



## Merenje struje detektora plamena (MZ 770)

Kod negativnog otklona mernog uređaja zameniti utikače mernog voda!



Detektor plamena

Merni uređaj namestiti na merno područje oko 200 (mikroA)!

### Preporučljiva oprema:

Digitalna merni uređaj nar. Pr. 59-20-50263

Merni kablovi nar. Pr. 59-20-50408

---

## 14. Predgrejač ulja (samo kod GL10.1/.2-V)

Predgrejač ulja je predspojen tokom programa gorionika i ostaje u pogonu sve dok regulacioni termostat ne isključi gorionik.

Blokiranje hladnog starta obavlja se preko ugrađenog termostata koji tek nakon ugrevanja pušta struju do programatora.

Električni predgrejač ulja ugrađen je u držač dizne i ima promenljivi ogrevni učinak. Prilagođuje se dotičnoj potrebi toplote preko PTC otpornik sa pozitivnim temperaturnim koeficijentom.

---

## 15. Digitalno brojilo ulja - OC (dodatna oprema)

Merno područje: 1 bis 40 l/h

Pogonska temperatura: 0-60°C

Dopušteni pritisak: < 25 bar

Tačnost merenja: ± 2,5%



Ovaj višenamenski uređaj daje nam podatke o potrošnji ulja, broju pokretanja gorionika, broju pogonskih sati itd., i istovremeno upozorava ukoliko protok ulja pada ispod nameštene vrednosti (npr. začepljena dizni). Pravovremenim otkrivanjem i otklanjanjem greške može se sprečiti neekonomičan i za okolinu štetan rad gorionika. Kod rada gorionika potrebno je paziti da su protok ulja, pritisak i temperatura u dopuštenim granicama. Posebno održavanje digitalnog brojila ulja u principu nije potrebno. Predspojeni uređaj za zadržavanje nečistoće (u pumpi ili uljnom filtru) mora se kod redovnog održavanja gorionika očistiti.




**Pažnja: Pokazivač se gasi 24 sata nakon prekida struje. Sve vrednosti ostaju očuvane i mogu se očitati nakon ponovnog uključivanja struje.**

### Način funkcionisanja tastera za modus

Kratkim pritiskanjem tastera za modus moguće je očitati programirane informacije i to njihovim redosledom. Dotični modus biće, nakon puštanja tastera, prikazan simbolom funkcije ili odgovarajućom vrednošću.



Na displeju se mogu očitati sledeće funkcije :

Funkcija	Displej
Trenutna potrošnja	0000.00 l/h
Količina ulja (povratni brojčanik)	◇ 0000.00 l/h
Količina ulja (sabirač)	* 000000 1
Ukupni broj radnih sati	🕒 000000 1
Broj pokretanja gorionika	⏏ 000000 h
Smanjeni protok ulja (v. funkciju servisiranja)	 Service

### Vraćanje brojčanika na početnu vrednost

U modusu ◇ obavlja se vraćanje brojčanika na početnu vrednost.

= > *Taster pritiskati najmanje 10sek.*

Nakon 5 sek. pojavi se izračunata vrednost i svetli 5 sek. Kad se na displeju ponovno pojavi početna (stara) vrednost taster više ne pritiskati, a na displeju se pojavljuje oznaka 0<sup>L</sup>.

### Tačno određivanje vrednosti trenutne potrošnje

Tačno određivanje vrednosti trenutne potrošnje obavlja se u modusu funkcija trenutne potrošnje.

= > *Taster pritiskati najmanje 30, a najviše 32 sek.*

Nakon 25 sek. pojavi se oznaka vrednosti trenutne potrošnje i svetli 5 sek. Čim oznaka nestane taster više ne pritiskati. Kao potvrda, oznaka servisiranja i trenutne potrošnje svetle 5 sek. Nakon promene učinka gorionika (promena dizne, promena pritiska uljne pumpe) mora se odrediti nova vrednost, i to prema već opisanom postupku.

### Funkcija servisiranja

Smanji li se protok ulja za više od 10% (začepljena dizna, začepljeni predgrejač ulja), pojaviće se na displeju oznaka servisiranja.

Preduslov za ovu funkciju servisiranja je prethodno unošenje podataka vrednosti trenutne potrošnje kod pravilnog rada gorionika.

### Funkciju servisiranja staviti izvan rada

Ponoviti postupak kao i kod određivanja vrednosti trenutne potrošnje, samo ovog puta taster držati pritisnut duže od 32 sek. Simbol servisiranja će se izbrisati.

= > *Taster pritiskati duže od 32 sek.*

Nakon puštanja tastera, na displeju svetle simbol servisiranja i 0-vrednost, i to 5 sek.

---

## 16.Usklađivanje kotla i gorionika

Da bi sagorevanje bilo zadovoljavajuće potrebno je tačno usklađivanje kotla i gorionika. To se postiže odabiranjem gorionika prema radnim poljima (str.18) uzimajući u obzir otpor ložišta. Pomoću pokretne prirubnice plamena cev gorionika može se optimalno namestiti na dubinu ložišta.

---

## 17.Priključak dimnjaka

Pretpostavka za besprekorno funkcionisanje postrojenja za loženje je ispravno dimenzionisani dimnjak. Dimenzionisanje se obavlja prema DIN-u 4705 uzimajući u obzir DIN 18160. Učinke kotla i gorionika kod toga nikako ne zanemariti. Kod kliznog načina pogona dimnjake treba predvideti prema DIN-u 18160 T1-grupa 1. Za proračun se mora uvrstiti masa struje dimnog gasa za ukupni toplotni učinak kotla. Delotvorna visina dimnjaka računa se od priključka izlaznog gasa u dimnjaku. Konstrukciju dimnjaka potrebno je tako odabrati, da se opasnost od kondenzacije, tj. hladnih unutrašnjih stena dimnjaka, smanji na minimum.



**Za tačno regulisanje i konstantno držanje promaje kotla, preporučujemo ugradnju graničnika promaje.**

Time se:

1. Izjednačuju varijacije promaje
2. Dalekosežno isključuje vlaga u dimnjaku
3. Redukuju gubici kod obustave rada

### **Važno!**

Pri saniranju postojećih postrojenja vrlo se često susrećemo sa predimenzionisanim presecima dimnjaka. Zbog toga preporučujemo veštačenje odgovorne osobe, i to pre ugradnje kotlovskeg postrojenja. Na taj se način mogu preduzeti odgovarajuće mere optimizacije dimnjaka (umetanje specijalnih cevi, ugradnja usisnih ventilatora).

---

## 18.Termometar dimnog gasa

Za kontrolu temperature dimnog gasa postrojenje za grejanje potrebno je opremiti posebnim termometrom. Što je viša temperatura dimnog gasa, tim je veći i izlazni gubitak (gubitak na dimnom gasu). Rastuće temperature dimnog gasa ukazuju na rastuća taloženja koja smanjuju ložišno-tehnički stepen delovanja. Kod rastuće temperature dimnog gasa postrojenje za grejanje potrebno je očistiti i ponovno namestiti.

### **Oznake spojnih simbola:**

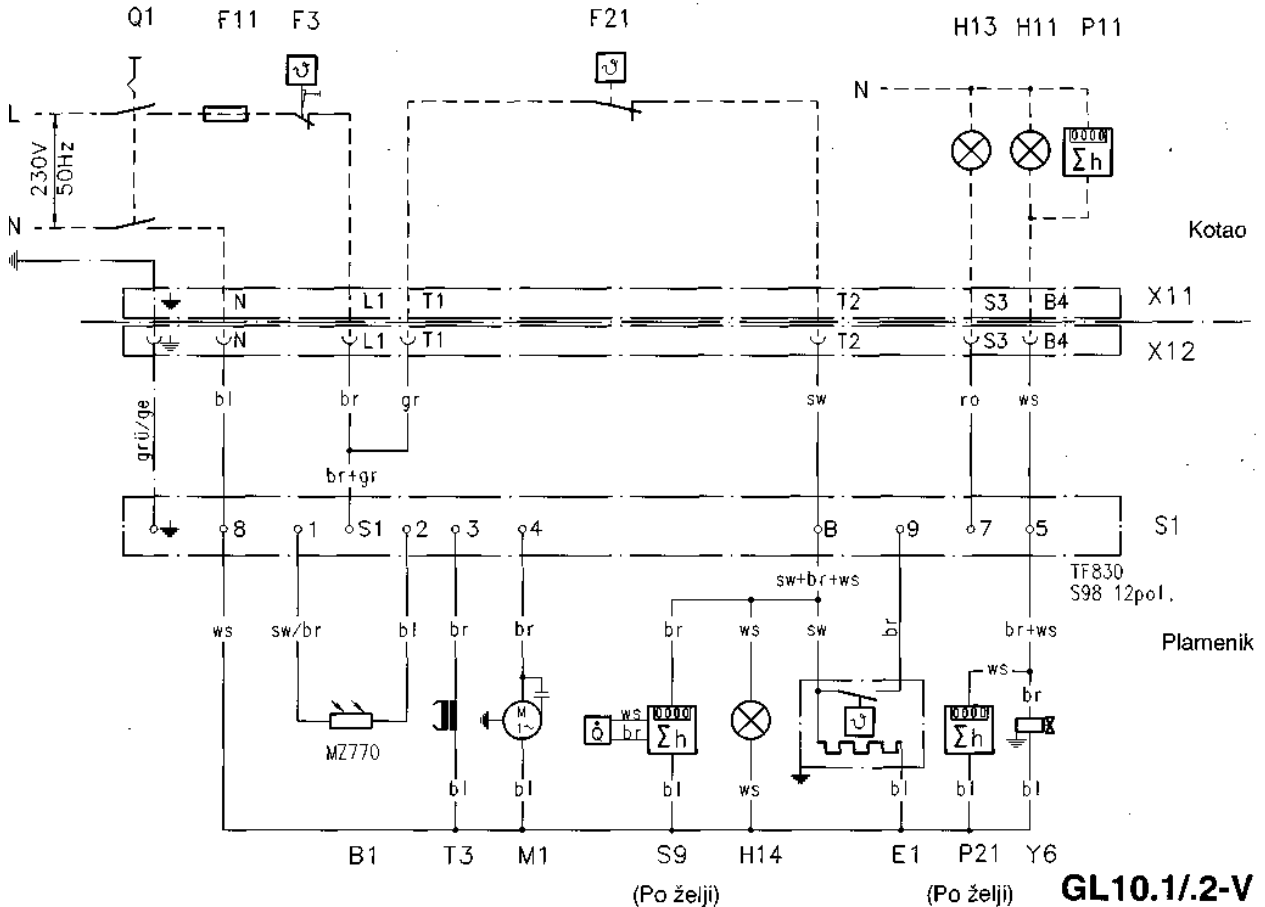
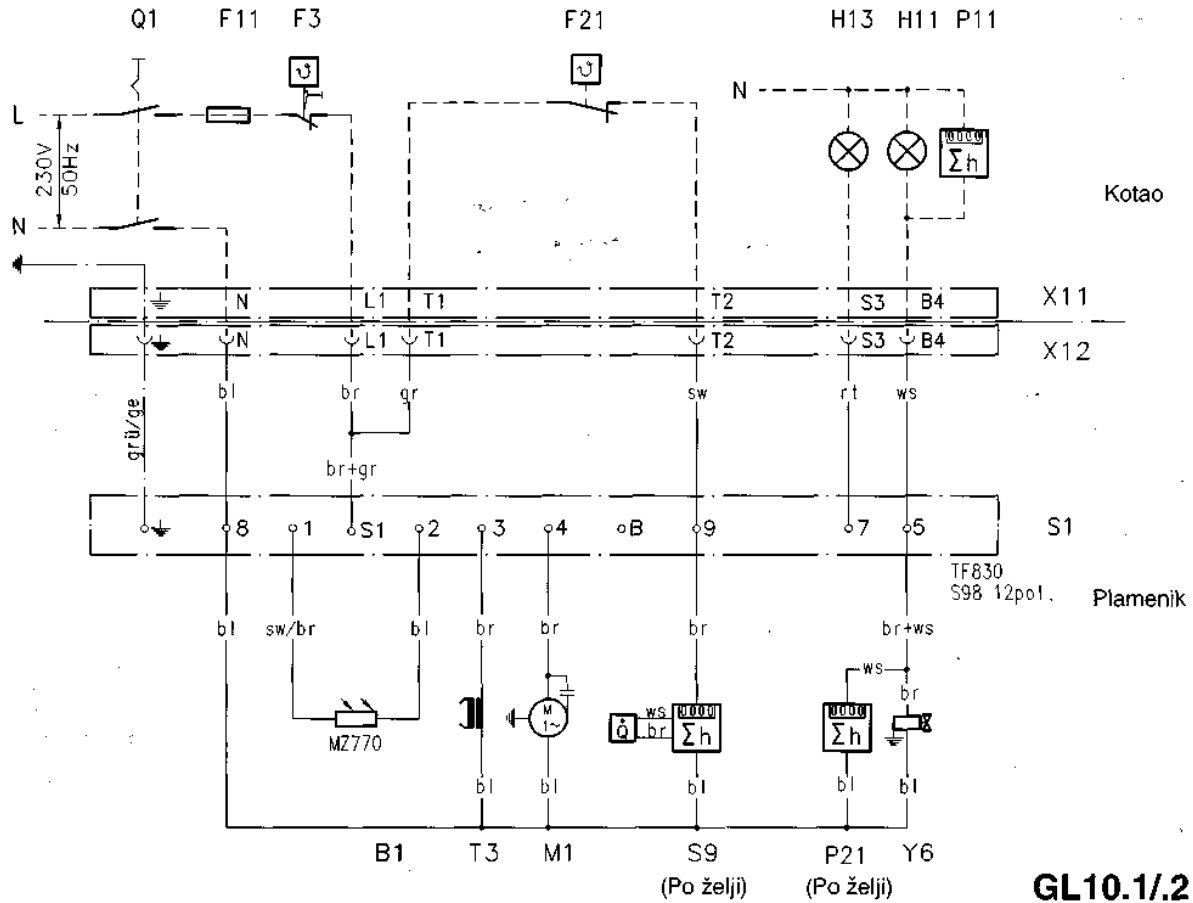
B1	Detektor plamena
E1	Predgrejač ulja
F1 F11	Osigurač (preporuka maks. 10 A)
F <sub>21</sub>	Regulacioni termostat
F <sub>3</sub>	Sigurnosni termostat
H11	Pogonska lampica
H <sub>13</sub>	Lampica greške
H <sub>14</sub>	Kontrolna lampica predgrejača ulja
M1	Motor gorionika
P <sub>11</sub>	Brojilo pogonskih sati (kotao)
P <sub>21</sub>	Brojilo pogonskih sati (gorionik)
Q1	Glavni prekidač
S1	Programator Satronic TF 830, za termogen sa DKW 972 (izvedba GL10.1/2-L) za termogen sa DKW 976 (izvedba GL10.1/2-V-L)
S <sub>9</sub>	Digitalno brojilo ulja (po želji)
T <sub>3</sub>	Transformator za paljenje

X11	Utikač na kotlu
X <sub>12</sub>	Utičnica na gorioniku
Y <sub>6</sub>	Magnetni ventil
-	PE = Zaštitni vodič

### **Skraćenice za boje:**

ws (bi)	= bela
sw (cr)	= crna
rt (crv)	= crvena
bl (pl)	= plava
gr (si)	= siva
br (sm)	= smeđa
gru (ze)	= zelena
ge (žu)	= žuta

# 19. Sheme ožičenja



## 20. Moguće greške

Utvrđivanje greške	Uzrok	Otklanjanje
Motor gorionika ne startuje	Neispravan osigurač Blokiran sigurnosni termostat Prekoračena temp. nameštanja regulatora Neispravan programator Neispravan motor Predgrevač ulja: neispravno grejanje ili termostat pogona Neispravna spojka motor-uljna pumpa	Zameniti Odblokirati Nakon pada temperature ponoviti start Zameniti Zameniti Zameniti Zameniti
Gorionik se pokrene i odlazi u režim greške nakon isteka sigurnosnog vremena	a) Sa stvaranjem plamena: Detektor plamena zaprljan, neispravno ili nije utikačem ispravno priključen Neispravan programator b) Bez stvaranja plamena: Nema paljenja  Gorionik ne dobiva ulje: Zatvoreni ventili uljovoda Prazan rezervoar ulja Zaprljann filter Propušta uljovod Neispravna pumpa Propušta nožni ventil Zaprljana ili neispravna dizna Neispravan magnetni ventil Začepljen filter u magnetnm ventilu Strano svetlo Neispravna spojka motor-uljna pumpa Začepljen predgrejač ulja	Očistiti, zameniti ili ispravno uključiti utikačem  Zameniti  Kontrolisati transformator, elektrodu i kabel za paljenje  Otvoriti Napuniti uljem Očistiti Zaptivati Zameniti Zaptivati Očistiti filter dizne ili je zameniti Zameniti Očistiti filter ili zam. magnetni ventil vidi str.7 Zameniti Zameniti
Plamen se gasi pri pogonu	Potrošena zaliha ulja Začepljen filter dizne Zaprljann uljni filter ili polazni vodovi za ulje Uključci vazduha Neispravan magnetni ventil	Napuniti uljem Očistiti filter dizne ili je zameniti Očistiti filter i vodove Ispitati usisni vod i armature Zameniti
Mešalište jako zau- ljeno ili ima jake nas- lage koksa	Neispravno nameštanje Pogrešna veličina dizne Pogrešna količina vazduha za sagorevanje Prostorija za grejanje nije dovoljno ozračena	Ispraviti vrednosti nameštanja Zameniti Gorionik ponovo namestiti Paziti da su otvori za ozračivanje dovoljno veliki
Gorionik radi ispreki- dano	Preveliki protok ulja	Ugraditi programator sa uključivanjem
Radijske ili televizijske smetnje	Preskoci paljenja ka dizni ili zastojnoj ploči Slabi antenski učinak	Pravilno namestiti elektrodu za paljenje Ispitati antenski učinak Ugraditi kondenzator ili otpore za zaštitu od smetnji

## 21.Tablice za nameštanje



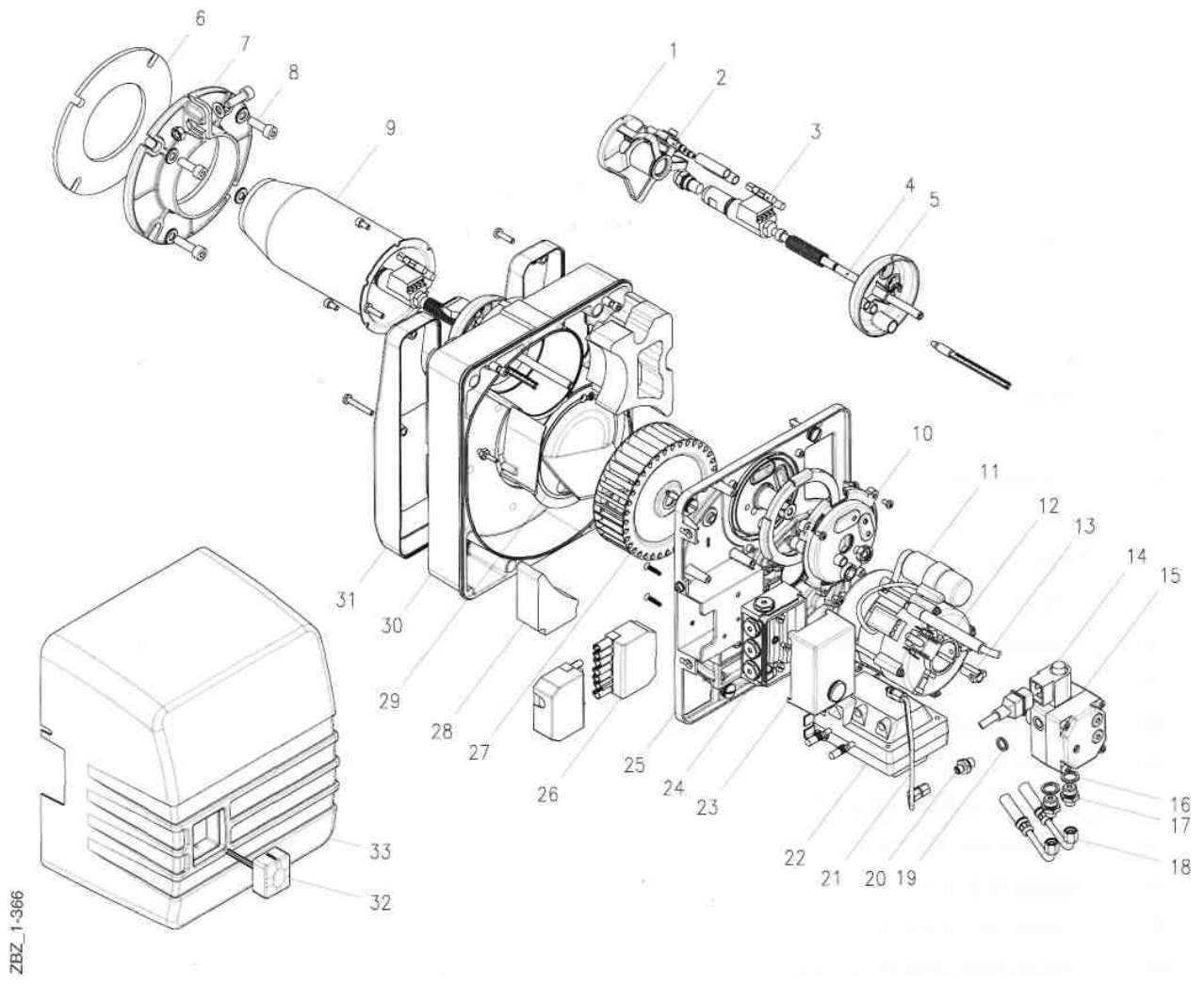
Vrednosti prikazane u tablicama za nameštanje su okvirne vrednosti za puštanje gorionika u pogon. Ukoliko podaci o kotlu, toplotnoj vrednosti ili nadmorskoj visini odstupaju od zadatih moraju se vrednosti nameštanja podesiti tim novim parametrima.

**U svakom slučaju potrebno je naknadno nameštanje zavisno od vrste postrojenja za grejanje.**

	Učinak gorionika	Kotlovski učinak kod nk=92%	Protok ulja	Veličina dizne	Ugao prskanja dizne	Pritisak pumpe	Nameštanje vazduha mera "A" oko
	[kW]	[kW]	[kg/h]	[USgal/h]	[o-s]	[bar]	[mm]
GL10.1-V	16,0	14,5	1,35	0,40	60°	12,0	5,0
	17,5	16,0	1,48	0,40	60°	14,5	6,0
	19,5	17,5	1,60	0,45	60°	11,5	6,5
	21,0	19,5	1,77	0,45	60°	13,5	7,0
	22,5	20,5	1,90	0,50	60°	12,5	7,5
	24,0	22,0	2,02	0,50	60°	14,0	8,0
	25,5	23,5	2,15	0,55	60°	12,5	8,5
	27,0	25,0	2,28	0,55	60°	14,0	9,5
	29,0	27,0	2,45	0,60	60°	12,5	10,0
	31,0	28,5	2,61	0,60	60°	14,5	11,0
	32,5	30,0	2,74	0,65	60°	13,0	11,5
	33,5	31,0	2,82	0,65	60°	14,0	12,0
	36,0	33,0	3,04	0,75	60°	11,5	13,0
	37,5	34,5	3,16	0,75	60°	12,5	14,0
40,0	36,5	3,37	0,75	60°	14,0	15,0	
GL10.1	18,0	16,5	1,52	0,40	60°	11,0	6,0
	19,5	18,0	1,64	0,40	60°	13,0	6,5
	21,0	19,5	1,77	0,45	60°	11,5	7,5
	22,5	20,0	1,90	0,45	60°	13,0	8,0
	24,0	22,0	2,02	0,50	60°	12,5	8,5
	25,5	23,5	2,15	0,50	60°	14,0	9,0
	27,0	25,0	2,28	0,55	60°	12,0	9,5
	29,0	27,0	2,45	0,55	60°	14,0	10,5
	31,0	28,5	2,61	0,60	60°	12,5	11,0
	32,5	30,0	2,74	0,60	60°	14,0	11,5
	34,0	31,5	2,87	0,65	60°	12,0	12,0
	36,0	33,0	3,04	0,65	60°	13,0	13,0
	37,5	34,5	3,16	0,75	60°	10,5	13,5
	40,0	36,5	3,37	0,75	60°	12,0	15,0

	Učinek gorionika	Kotlovski učinek kod nk=92%	Protok ulja	Veličina dizne	Ugao prskanja dizne	Pritisak pumpe	Nameštanje vazduha mera "A" oko
	[kW]	[kW]	[kg/h]	[USgal/h]	[°-S]	[bar]	[mm]
GL10.2-V	25,0	23,0	2,11	0,55	60°	12,0	5,5
	27,0	25,0	2,28	0,55	60°	13,5	6,0
	29,0	27,0	2,45	0,60	60°	12,5	6,5
	31,0	28,5	2,61	0,60	60°	14,0	7,0
	33,0	30,5	2,78	0,65	60°	13,0	7,5
	34,0	31,5	2,95	0,65	60°	14,5	8,0
	37,0	34,0	3,12	0,75	45°	13,0	8,5
	39,0	36,0	3,29	0,75	45°	14,5	9,0
	41,0	37,5	3,46	0,85	45°	12,0	9,5
	43,0	39,5	3,63	0,85	45°	13,0	10,5
	45,0	41,5	3,79	1,00	45°	11,5	11,0
	47,0	43,0	3,96	1-00	45°	12,5	12,0
	49,0	45,0	4,13	1,10	45°	10,5	12,5
	45,0	41,5	3,79	1,10	45°	11,5	13,5
	53,0	49,0	4,47	1,10	45°	12,5	14,0
	55,0	41,5	4,64	1,10	45°	13,0	15,0
	57,0	52,5	4,81	1,25	45°	12,5	16,0
	59,0	41,5	4,97	1,25	45°	13,5	17,5
	61,0	56,0	5,14	1,35	45°	11,5	18,0
	45,0	41,5	3,79	1,35	45°	12,5	19,5
65,0	60,0	5,48	1,35	45°	13,5	21,0	
GL10.2	25,0	23,0	2,11	0,55	60°	10,0	5,5
	27,0	25,0	2,28	0,60	60°	9,5	6,0
	29,0	27,0	2,45	0,60	60°	11,5	6,5
	31,0	28,5	2,61	0,65	60°	10,0	7,0
	33,0	30,5	2,78	0,65	60°	11,0	7,5
	35,0	32,0	2,95	0,65	60°	12,5	8,0
	37,0	34,0	3,12	0,75	45°	11,0	8,5
	39,0	36,0	3,29	0,75	45°	12,0	9,0
	41,0	37,5	3,46	0,85	45°	11,0	9,5
	43,0	39,5	3,63	0,85	45°	12,0	10,5
	45,0	41,5	3,79	1,00	45°	10,0	11,0
	47,0	43,0	3,96	1,00	45°	11,5	12,0
	49,0	45,0	4,13	1,00	45°	12,0	12,5
	45,0	41,5	3,79	1,10	45°	10,5	13,5
	53,0	49,0	4,47	1,10	45°	11,0	14,0
	55,0	41,5	4,64	1,10	45°	12,0	15,0
	57,0	52,5	4,81	1,25	45°	10,5	16,0
	59,0	41,5	4,97	1,25	45°	12,0	17,5
	61,0	56,0	5,14	1,35	45°	10,0	18,0
	45,0	41,5	3,79	1,35	45°	11,0	19,5
65,0	60,0	5,48	1,35	45°	12,0	21,0	

## 22.Presek gorionika i popis rezervnih delova

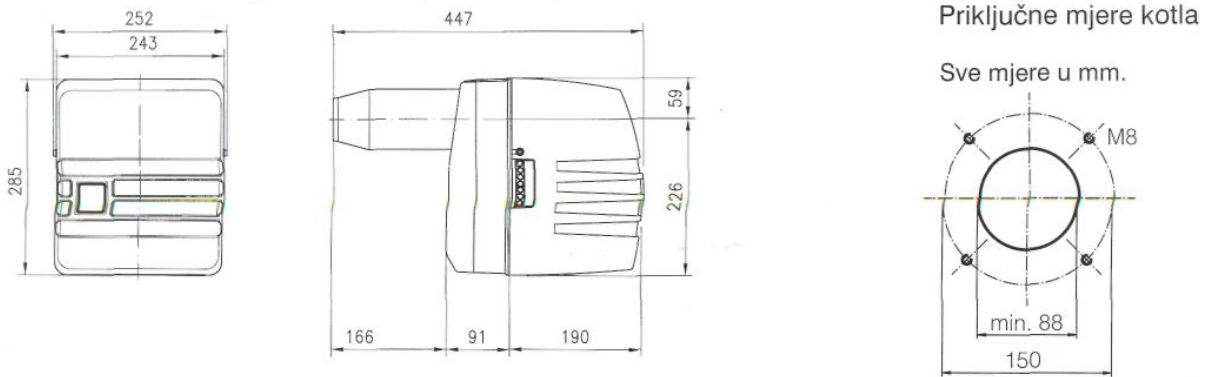


Pozicija	Naziv	VP	Nar. broj
1	Zastojna ploča sa elektrodom za paljenje	1	47-90-24819
2	Elektroda za paljenje		31-90-11411
3	Kabel za paljenje (dužina 450 mm)	10	47-90-24835
4	Diznička cev sa držačem dizne (GL 10.1)	1	47-90-24789-01
4	Diznička cev sa držačem dizne (GL 10.2)	1	47-90-24789-02
4	Diznička cev sa predgrejačem ulja (GL10.1-V)	1	47-90-24502-01
4	Diznička cev sa predgrejačem ulja (GL10.2-V)	1	47-90-24502-02
5	Prigušnica vazduha		47-90-24478
6	Zaptivka za pokretnu prirubnicu	5	31-50-10104
7	Pokretna prirubnica	1	31-90-10103
8	Priključni vijci	10	31-50-10553
9	Plamena cev	1	47-90-12552
10	Opružni poklopac		47-90-24821
11	Motor 230 V / 50 Hz 90 W	1	31-90-11582
12	Detektor plamena Satronic MZ 770	1	47-90-24863
13	Spojka motor - uljna pumpa	10	37-50-11586
14	Magnetski ventil	1	57-90-10919
15	Uljna pumpa BFP 21LG	1	47-90-22504
16	Zaptivka 13 x 18	50	37-50-11293
17	Spojnica savitljive cevi NW4 R 1/4	10	47-50-20862
18	Metalna savitljiva cev NW4 1200 mm lg.	1	47-90-10802
19	Zaptivka 10 x 14x2	50	37-50-10788
20	Pritisna spojnica R1/8	5	37-50-20200
21	Pritisna cev uljna pumpa - diznička cev	1	47-90-22064
22	Transformator za paljenje	1	47-90-24831
23	Programator Satronic TF 830	1	37-90-10936
24	Podnožje programatora	1	47-90-24820
25	Podložna ploča	1	47-90-24501
26	Utičnica 7-polna sa kabelom	1	47-90-22072
27	Ventilator fi 133x42	1	31-90-11477
28	Prigušni materijal		47-90-22105
28	Prigušni materijal za usisni kanal		47-90-22161
29	Segment za ustrujavanje vazduha GL10.1	1	47-90-22528
29	Segment za ustrujavanje vazduha GL10.2	1	47-90-21744
30	Kućište sa prigušivačem buke	1	47-90-21770
31	Prigušivač buke	1	47-90-21768
32	Taster za deblokadu (kratka)		47-50-21767
33	Pokrovni poklopac	1	47-90-21765

VP = Veličina pakovanja 1,5, 10, 20, 50 komada



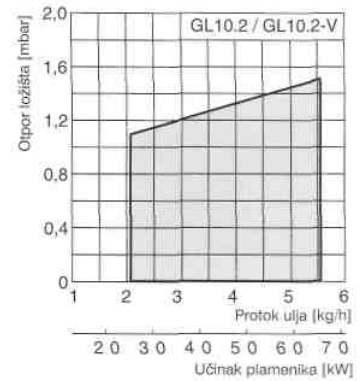
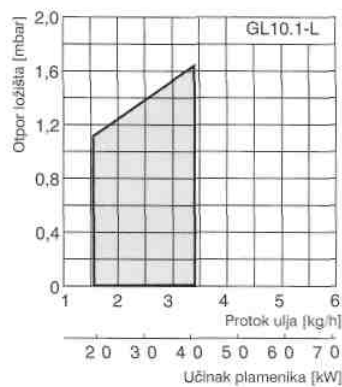
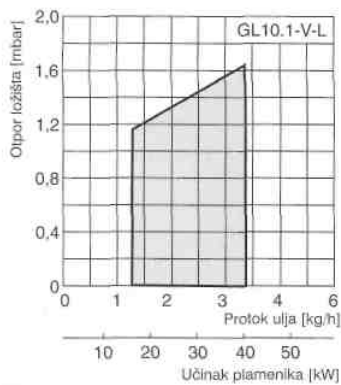
## 23. Izvedbene mere / Priključne mere kotla



## 24. Radna polja

Radna polja prema DIN EN 267.

Radna polja se odnose na nadmorsku visinu od 200 m i temperaturu okoline od oko 20°C.



Sve informacije, slike, nacrti i tehnički opisi iz ove tehničke informacije vlasništvo su firme Giersch i bez našeg pisanog dopuštenja ne smeju se umnožavati,

Zadržavamo pravo izmene.

# GIERSCH



Enertech GmbH • Division GIERSCH • Brenner und Heizsysteme  
 Postfach 3063 • D-58662 Hemer • Telefon 02372/965-0 • Telefax  
 02372/61240 E-Mail: [kontakt@giersch.de](mailto:kontakt@giersch.de) • Internet: <http://www.giersch.de>